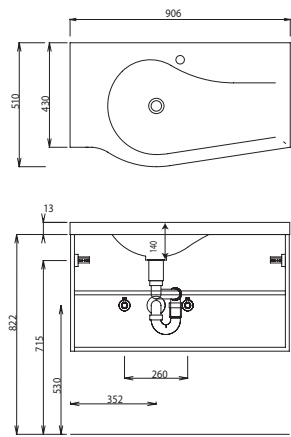
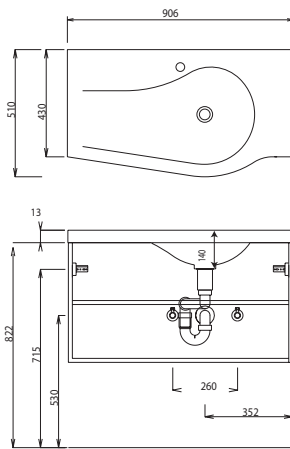


# Programm 026 - Maßskizzen

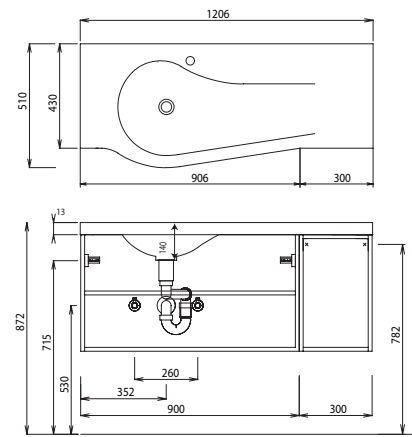
## WGM 509R



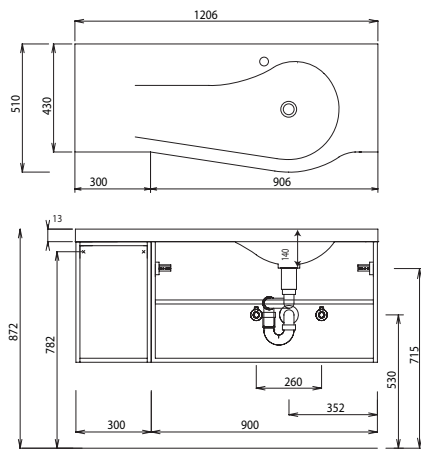
## WGM 509L



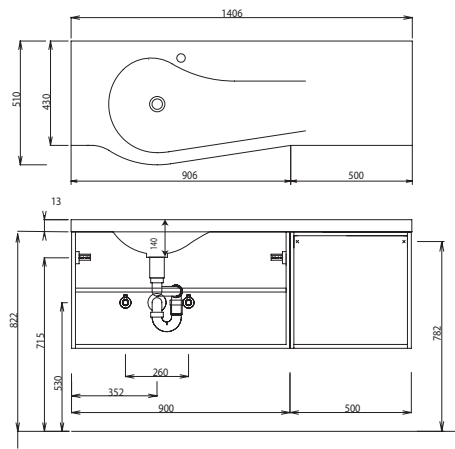
## WGM 512R



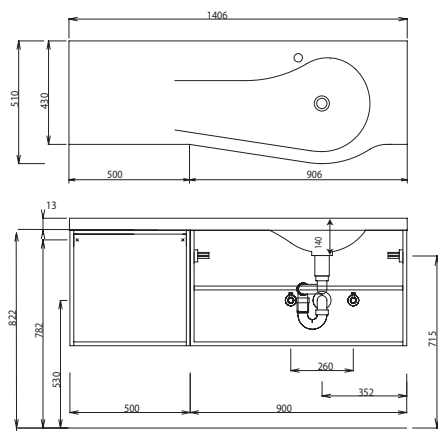
## WGM 512L



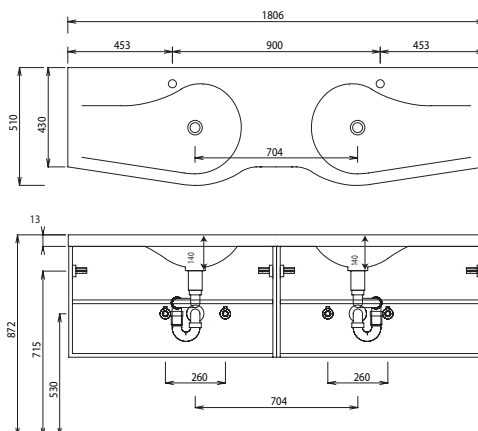
## WGM 514R



## WGM 514L



## WGM 518



Bei Waschtischanlagen mit Befestigungsschrauben müssen die Maße zum Bohren vor Ort, nach dem Auflegen des Waschtisches auf den Unterschrank, angezeichnet werden.

Waschtische ohne Befestigungskonsolen werden mit Silikon an der Wand und auf den Möbelseiten befestigt! Mineralguss:

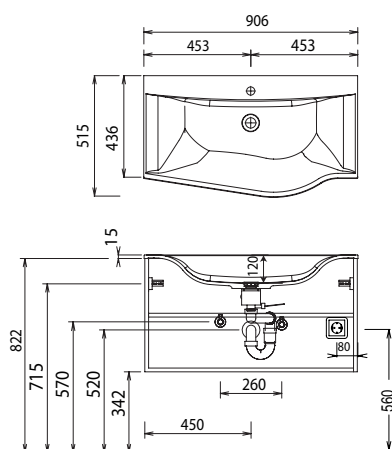
Die Temperatur des Gebrauchswassers darf 55° C nicht überschreiten. Haarfärbemittel müssen bei Kontakt mit der Oberfläche sofort entfernt werden, um Fleckenbildung zu vermeiden.

Toleranzen:

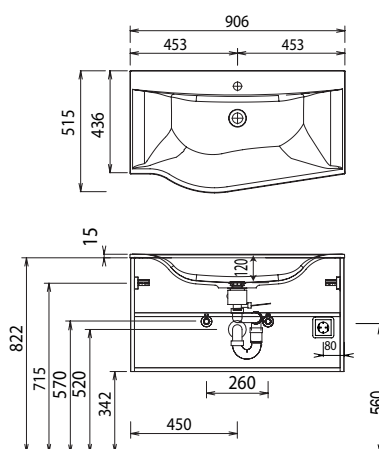
Die Maßtoleranzen (+/- 5mm) und Ebenheitstoleranzen (DIN 18202) unterliegen den üblichen materialspezifischen Toleranzen für Baustoffe, anlehnd an die DIN 18202.

# Programm 026 - Maßskizzen

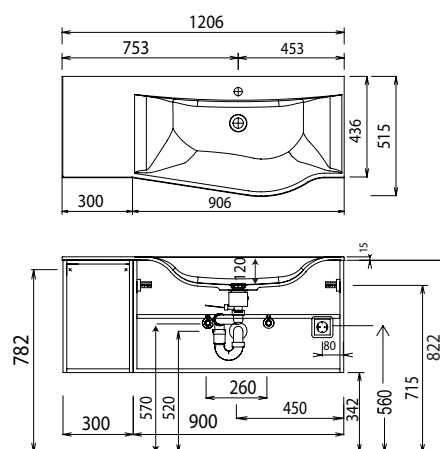
## WMM 529L



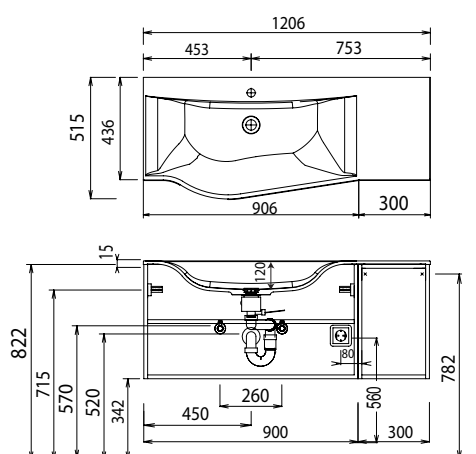
## WMM 529R



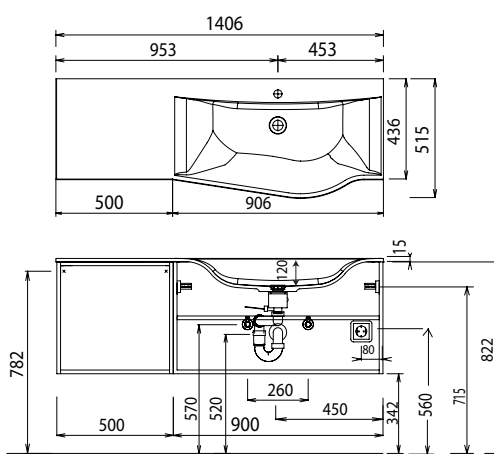
## WMM 522L



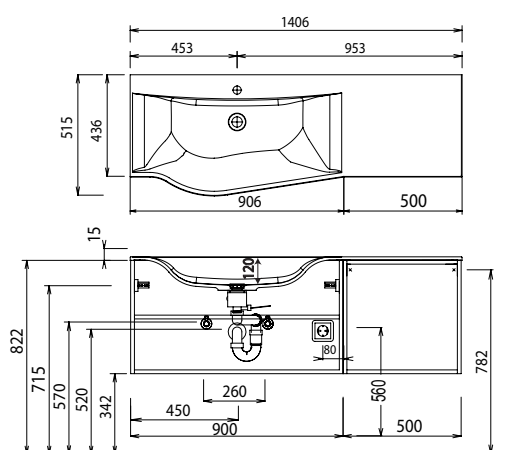
## WMM 522R



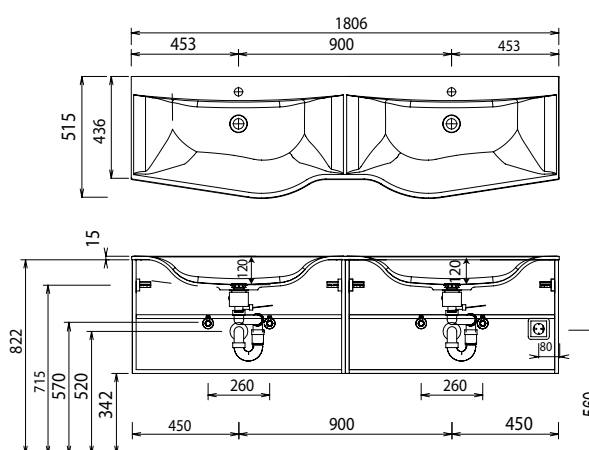
## WMM 524L



## WMM 524R



## WMM 528D



Bei Waschtischanlagen mit Befestigungsschrauben müssen die Maße zum Bohren vor Ort, nach dem Auflegen des Waschtisches auf den Unterschrank, angezeichnet werden.

Waschtische ohne Befestigungskonsolen werden mit Silikon an der Wand und auf den Möbelseiten befestigt! Mineralguss:

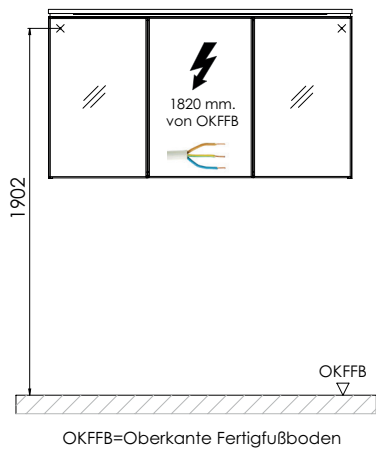
Die Temperatur des Gebrauchswassers darf 55° C nicht überschreiten. Haarfärbemittel müssen bei Kontakt mit der Oberfläche sofort entfernt werden, um Fleckenbildung zu vermeiden.

Toleranzen:

Die Maßtoleranzen (+/- 5mm) und Ebenheitstoleranzen (DIN 18202) unterliegen den üblichen materialspezifischen Toleranzen für Baustoffe, anlehnd an die DIN 18202.

# Programm 026 - Maßskizzen

## Elektroanschlüsse für Spiegelschränke



Bei Waschtischanlagen mit Befestigungsschrauben müssen die Maße zum Bohren vor Ort, nach dem Auflegen des Waschtisches auf den Unterschrank, angezeichnet werden.

Waschtische ohne Befestigungskonsolen werden mit Silikon an der Wand und auf den Möbelseiten befestigt! Mineralguss:

Die Temperatur des Gebrauchswassers darf 55° C nicht überschreiten. Haarfärbemittel müssen bei Kontakt mit der Oberfläche sofort entfernt werden, um Fleckenbildung zu vermeiden.

Toleranzen:

Die Maßtoleranzen (+/- 5mm) und Ebenheitstoleranzen (DIN 18202) unterliegen den üblichen materialspezifischen Toleranzen für Baustoffe, anlehnd an die DIN 18202.